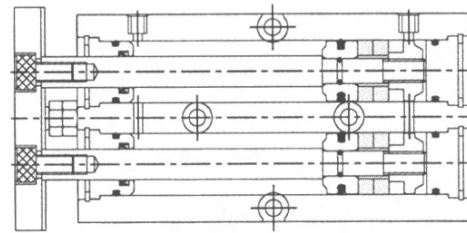
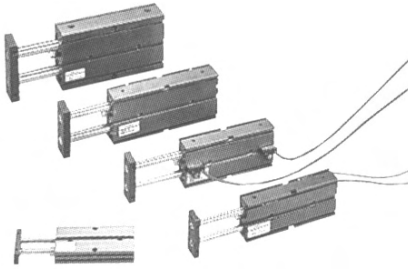


# Twinrod Cylinder DK Ø10 - 32mm

## Intern struktur



### Tekniska data

Diameter	Ø10	Ø16	Ø20	Ø25	Ø32
Funktion	Dubbelverkande				
Tryckområde	1- 8.5 bar				
Temp.område	+0°C...+60°C				
Hastighet mm/sek	500-700				
Justerbar slaglängd	-5 ... 0 mm				
Smörjning	Smörjfritt				
Anslutnings gänga	M5				R1/8"
Magnet	Inklusive magnet				

### Slaglängder

Typ	Slaglängder (mm)												
	10	20	25	30	40	50	75	100	125	150	175	200	250
TD Ø10													
TD Ø16													
TD Ø20													
TD Ø25													
TD Ø32													

Mot större förfrågningar

### Vikt

Typ	Vikt (kg)											
	Slaglängd (mm)											
	10	20	30	40	50	75	100	125	150	175	200	
DK Ø10	0.10	0.11	0.13	0.14	0.15	0.19	0.22	-	-	-	-	
DK Ø16	0.31	0.34	0.36	0.39	0.42	0.49	0.56	0.62	0.69	0.76	0.83	
DK Ø20	0.46	0.49	0.53	0.56	0.60	0.69	0.78	0.87	0.96	1.04	1.13	
DK Ø25	0.77	0.82	0.87	0.92	0.97	1.09	1.15	1.34	1.46	1.61	1.76	
DK Ø32	1.51	1.56	1.68	1.78	1.87	2.08	2.32	2.55	2.77	3.00	3.25	

### Beställningsexempel

Dubbelstångs cylinder med en diameter på 25mm samt ett slag på 150. DK25X150

### Material

Hus           Al-legering  
Kolvstång    Stål  
Tätningar    NBR

### Avkännare

Tungelementgivare:  
CS-9D  
CS-30E

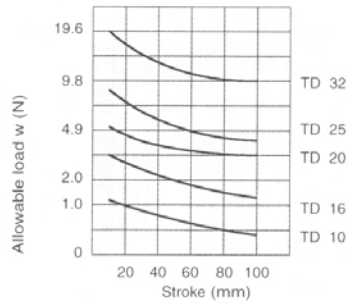
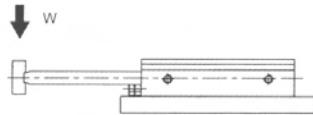


Elektroniska givare:  
CS-9D-PNP  
CS-30E-PNP

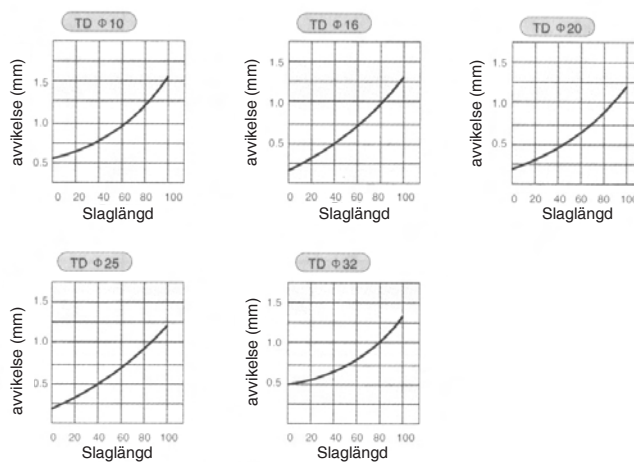
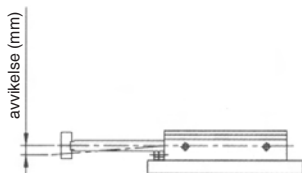


## Installationsuppgifter

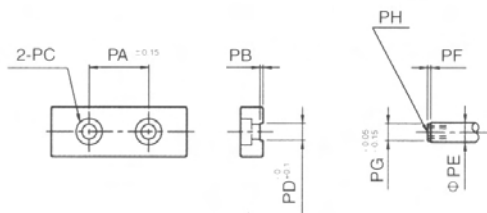
### Tillåten last



### Tillåten avvikelse

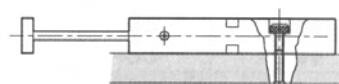


### Mått & Dimensioner ändplatta

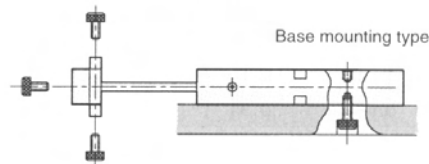


### Mått & Dimensioner ändplatta

Toppmontering



Montering i hus från 3 håll

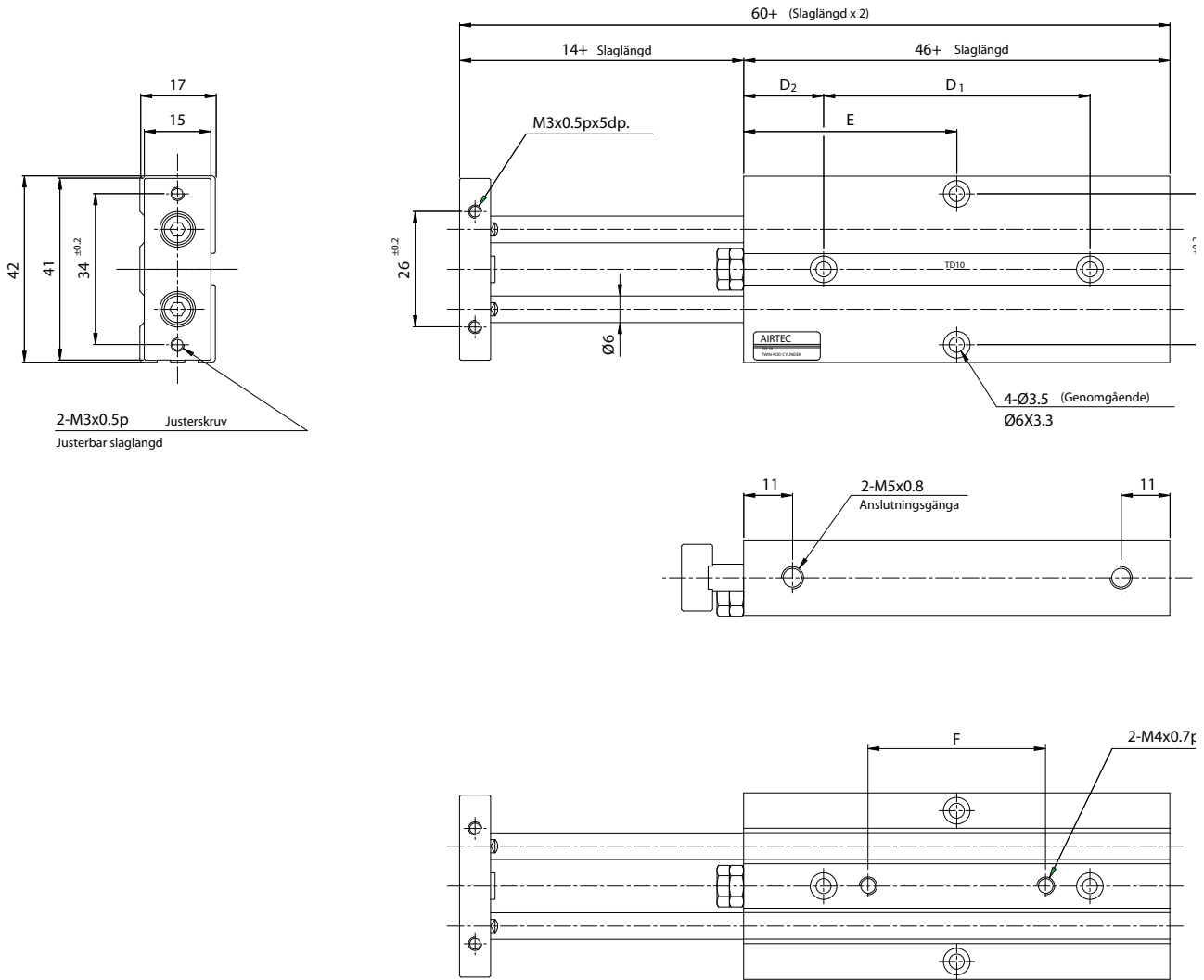


Mått & Dimensioner ändplatta

Typ	PA	PB	PC	PD	PE	PF	PG	PH
DK Ø10	18	1	Ø4,5 (Genomgående) Motsatt Ø8	5.6	2	2	5.2	M4
DK Ø16	24	1	Ø5,5 (Genomgående) Motsatt Ø9	6.2	8	2	6.2	M5
DK Ø20	28	1	Ø6,5 (Genomgående) Motsatt Ø11	8.2	10	2	8.2	M6
DK Ø25	34	1	Ø8,5 (Genomgående) Motsatt Ø14	10.2	12	2	10.2	M8
DK Ø32	44	1	Ø10,5 (Genomgående) Motsatt Ø17	14	16	2	14	M10

# Twinrod Cylinder DK Ø10 - 32mm

## Måttuppgifter DK Ø10

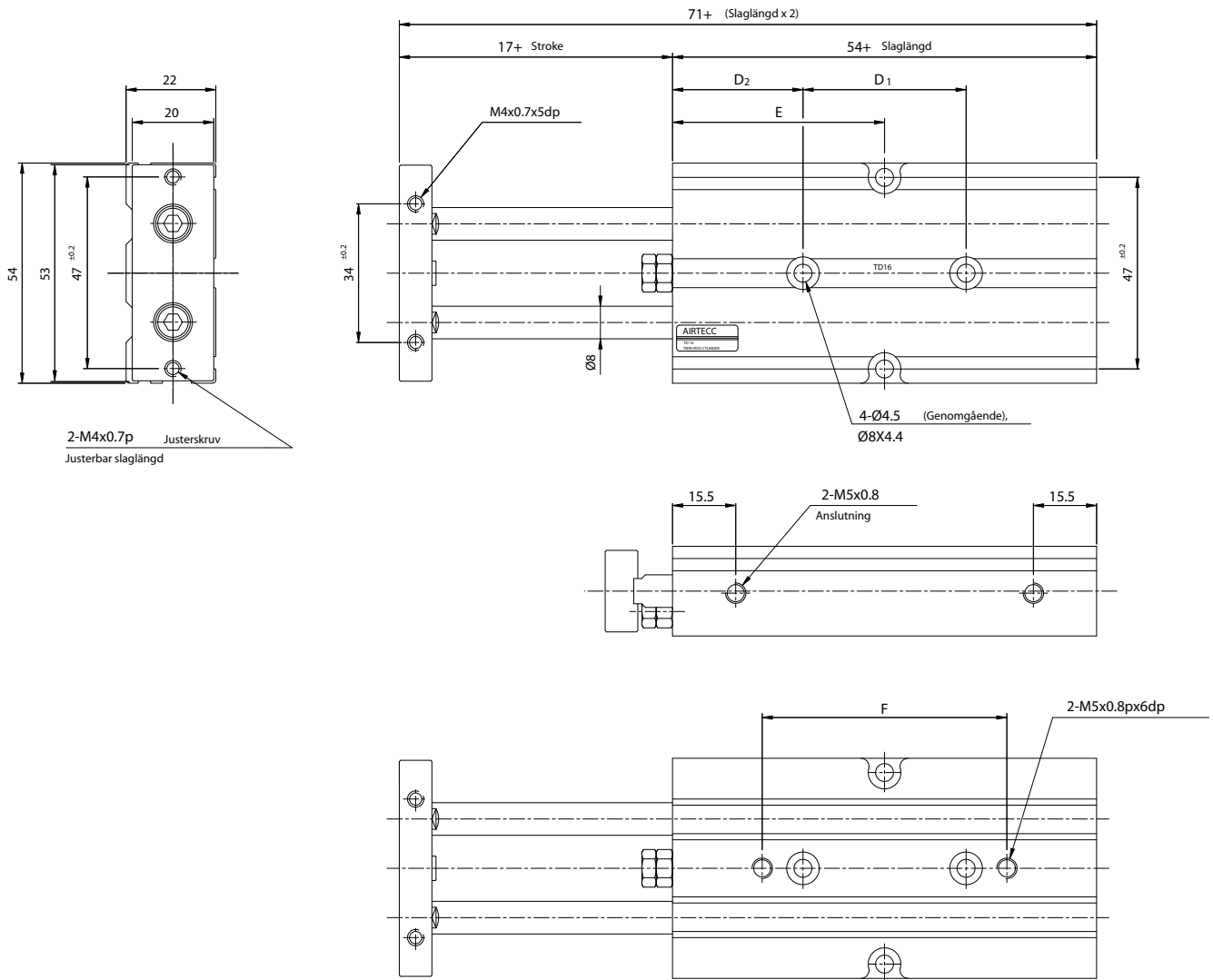


## Dimensioneringstabell

	Slaglängd							
	10	20	25	30	40	50	75	100
D1	20	30	35	40	50	60	85	110
D2	18	18	18	18	18	18	18	18
E	28	33	35.5	38	43	48	60.5	73
F	-	-	15	20	30	40	65	90

# Twinrod Cylinder DK Ø10 - 32mm

## Måttuppgifter DK Ø16

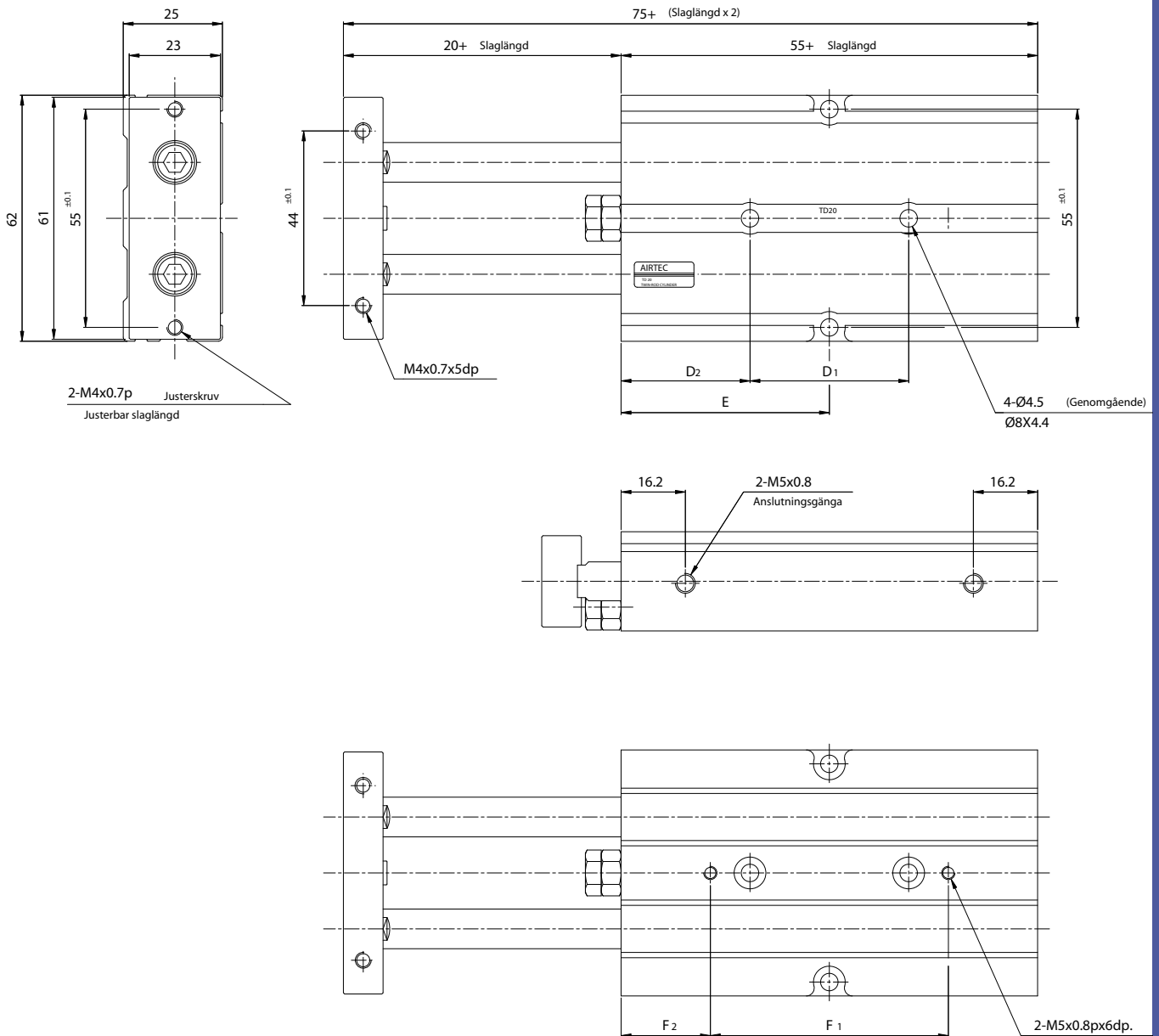


## Dimensioneringstabell

	Slaglängd													
	10	20	25	30	40	50	75	100	125	150	175	200	250	
D1	20	20	20	20	30	40	60	80	100	100	100	100	120	
D2	22	27	27	32	32	32	34.5	37	39.5	52	64.5	77	92	
E	32	37	39.5	42	47	52	64.5	77	89.5	102	114.5	127	152	
F	-	-	40	40	50	60	80	100	120	120	120	120	150	

# Twinrod Cylinder DK Ø10 - 32mm

## Måttuppgifter DK Ø20

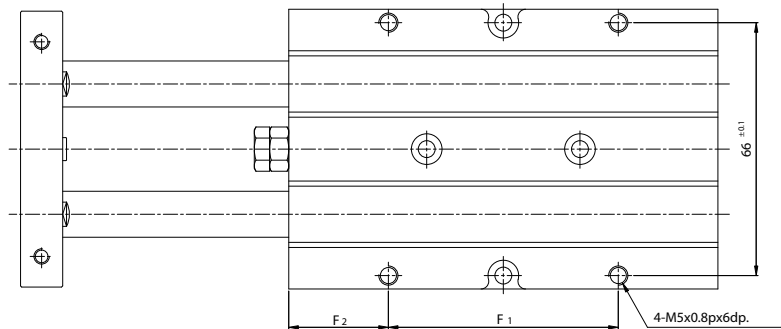
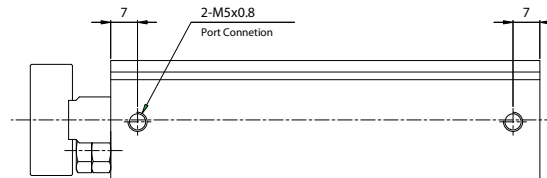
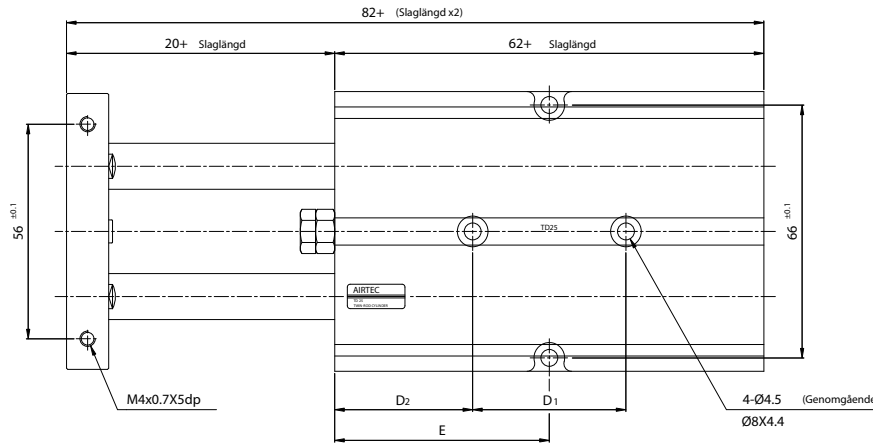
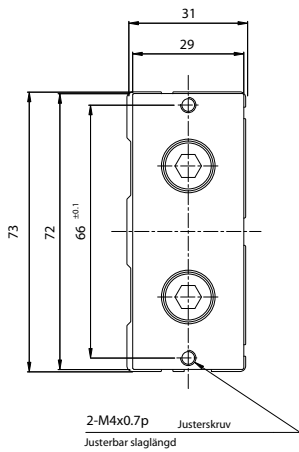


## Dimensioneringstabell

	Slaglängd													
	10	20	25	30	40	50	75	100	125	150	175	200	250	
D1	20	20	20	20	30	40	60	80	100	100	100	100	120	
D2	22.5	27.5	30	32.5	32.5	32.5	35	37.5	40	52.5	65	77.5	92.5	
E	32.5	37.5	40	42.5	47.5	52.5	65	77.5	90	102.5	115	127.5	152.5	
F1	-	-	40	40	50	60	80	100	120	120	120	120	150	
F2	-	-	20	22.5	22.5	22.5	25	27.5	30	42.5	55	67.5	77.5	

# Twinrod Cylinder DK Ø10 - 32mm

## Måttuppgifter DK Ø25

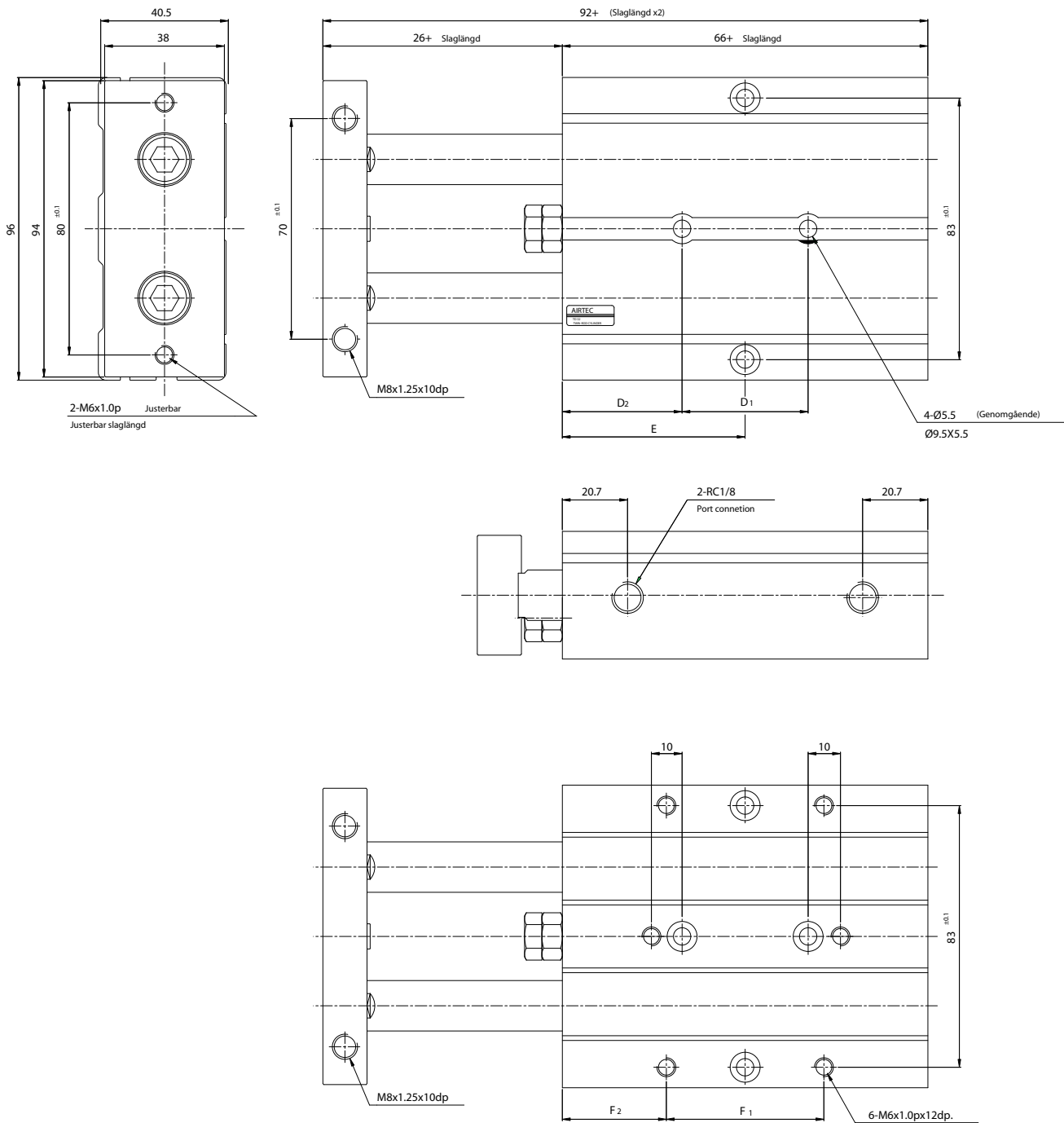


## Dimensioneringstabell

	Slaglängd												
	10	20	25	30	40	50	75	100	125	150	175	200	250
D1	20	20	20	20	30	40	60	80	100	100	100	100	120
D2	26	31	33.5	36	36	36	38.5	41	43.5	56	68.5	81	96
E	36	41	43.5	46	51	56	68.5	81	93.5	106	118.5	131	156
F1	-	-	40	40	50	60	80	100	120	120	120	120	150
F2	-	-	23.5	26	26	26	28.5	31	33.5	46	58.5	71	81

# Twinrod Cylinder DK Ø10 - 32mm

## Måttuppgifter DK Ø32



### Dimensioneringstabell

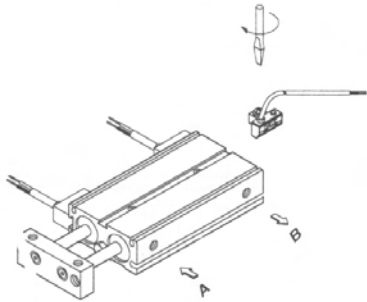
	Slaglängd												
	10	20	25	30	40	50	75	100	125	150	175	200	250
D1	20	20	20	20	30	40	60	80	100	100	100	100	120
D2	26	31	33.5	36	36	36	38.5	41	43.5	56	68.5	81	96
E	36	41	43.5	46	51	56	68.5	81	93.5	106	118.5	131	156
F1	-	-	40	40	50	60	80	100	120	120	120	120	150
F2	-	-	23.5	26	26	26	28.5	31	33.5	46	58.5	71	81

## Twinrod Cylinder DK Ø10 - 32mm

### Montering av avkännare



- Montering av CS-30



- Montering av CS-9

